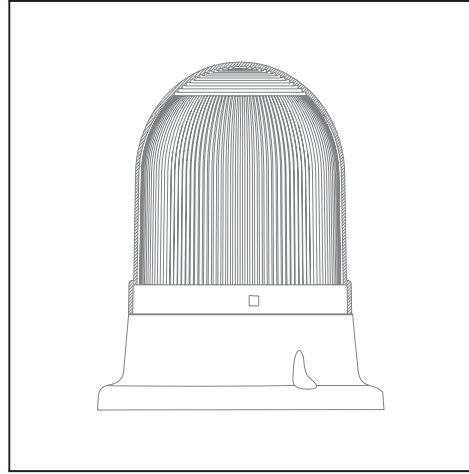
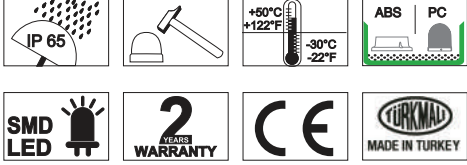


SNT - 75 SERİSİ / SERIES
MODEL: 715 - 725

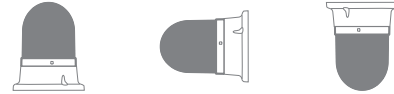


MUCCO
WARNING LAMPS



- Ürünün Bağlantısı Sadece Elektrik Teknisyenleri Tarafından Yapılmalıdır.
 - Ürün İç Ve Dış Mekanda Kullanılabilir.
 - Ürünün İç Ve Dış Mekana Uyumluluğu Resimdeki Gibidir.
 - Ürün Titreşim Ve Isının En Az Olduğu Yere Montaj Edilmelidir.
- Electrical connection must only be carried out by trained electrical specialists.
 - The product can be used indoors and outdoors.
 - The interior and exterior compatibility of the product is like the picture.
 - The product should be installed where the vibration and heat is minimum.

İÇ MEKAN / INDOOR



DIŞ MEKAN / OUTDOOR



Model	Voltaj/Power Supply	Akım/Current(mA)Max.
SNT-715-SB	24V/DC	87mA
SNT-715-FB	24V/DC	87mA
SNT-715-CB	24V/DC	87mA
SNT-715-DB	24V/DC	87mA
SNT-725-SB	220V/AC	20mA
SNT-725-FB	220V/AC	20mA
SNT-725-CB	220V/AC	20mA
SNT-725-DB	220V/AC	20mA

Melodi/Melody	Ses Şiddeti /Sound Intensity(dB) (10cm)	Ses Şiddeti /Sound Intensity(dB)(1m)
M1	97	83

* Değerler +/- %5 değişiklik gösterebilir.
* Values may vary by +/- %5.

Model	Ağırlık/Weight	Renk/Color
SNT-715-S-B	165gr	(1) Kırmızı/Red
SNT-715-F-B	165gr	
SNT-715-C-B	165gr	(2) Yeşil/Green
SNT-715-D-B	165gr	
SNT-725-S-B	180gr	(3) Sarı/Yellow
SNT-725-F-B	180gr	
SNT-725-C-B	180gr	(4) Mavi/Blue
SNT-725-D-B	180gr	
SNT-725-D-B	180gr	(5) Beyaz/White

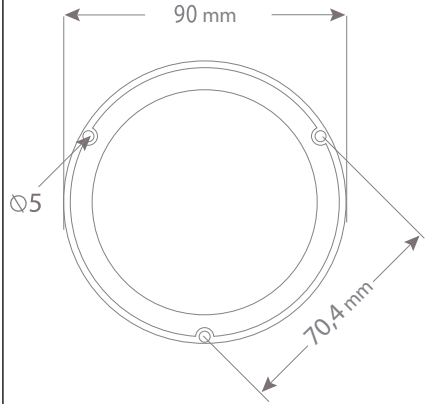
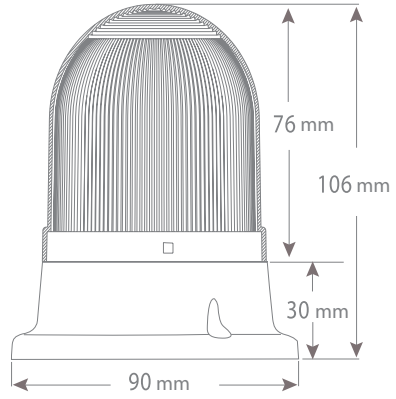
Epilepsi hastalığı olanların kullanmaması önerilir.
It is recommended that people with epilepsy should not use it.

SİNYALTEKNIK ELEKTRİK OTOMASYON İTİM. İHR. SAN. VE TİC. LTD. ŞTİ.
İhtilal O.S.B. Çiğdem Sanatçılar San. Sit.
2. Ada C Blok No: 122 Başpaşalı / İstanbul
Tel: +90 (212) 282 47 40 / Faks: +90 (212) 282 47 46
www.ikaziambesi.com

MUCCO
WARNING LAMPS

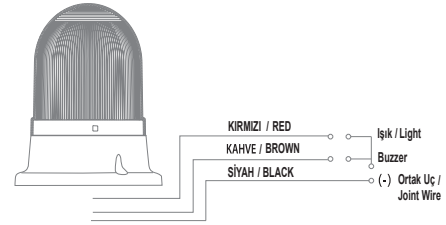
1

ÖLÇÜLER / DIMENSIONS



2

24V / DC



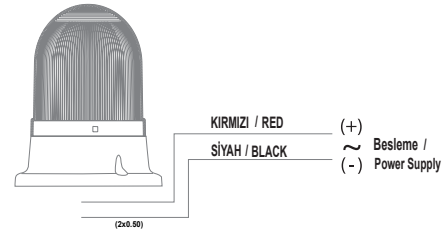
3a



- Ürünlere 220V voltaj verildiğinde camı açmayınız.
- Do not open the window when 220V voltage is applied to the products.

3

220V / AC



YEDEK PARÇALAR / SPARE PARTS



SNT - 70LT